



**Mitsubishi Outlander**  
2003 - ....



**GDW Ref. 1446**

**EEC APPROVAL N°: e6\*94/20\*0461\*00**

$\begin{array}{ccc} \text{max} \downarrow \text{kg} & \times & \text{max} \downarrow \text{kg} \\ \text{---} \text{car} & & \text{---} \text{trailer} \end{array}$	$\times 0,00981 \leq 9,00 \text{ kN}$
$\begin{array}{ccc} \text{max} \downarrow \text{kg} & + & \text{max} \downarrow \text{kg} \\ \text{---} \text{car} & & \text{---} \text{trailer} \end{array}$	
$\text{s/}$	$= 75 \text{ kg}$
$\text{Max. --- trailer}$	$= 1600 \text{ kg}$

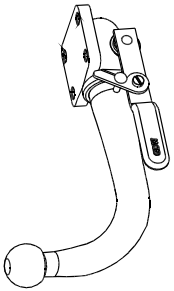
**GDW nv - Hoogmolenwegel 23 - B-8790 Waregem**  
**TEL. 32(0)56 60 42 12(5) - FAX. 32(0)56 60 01 93**  
 Email: [gdw@gdwtowbars.com](mailto:gdw@gdwtowbars.com) - Website: [www.gdwtowbars.com](http://www.gdwtowbars.com)



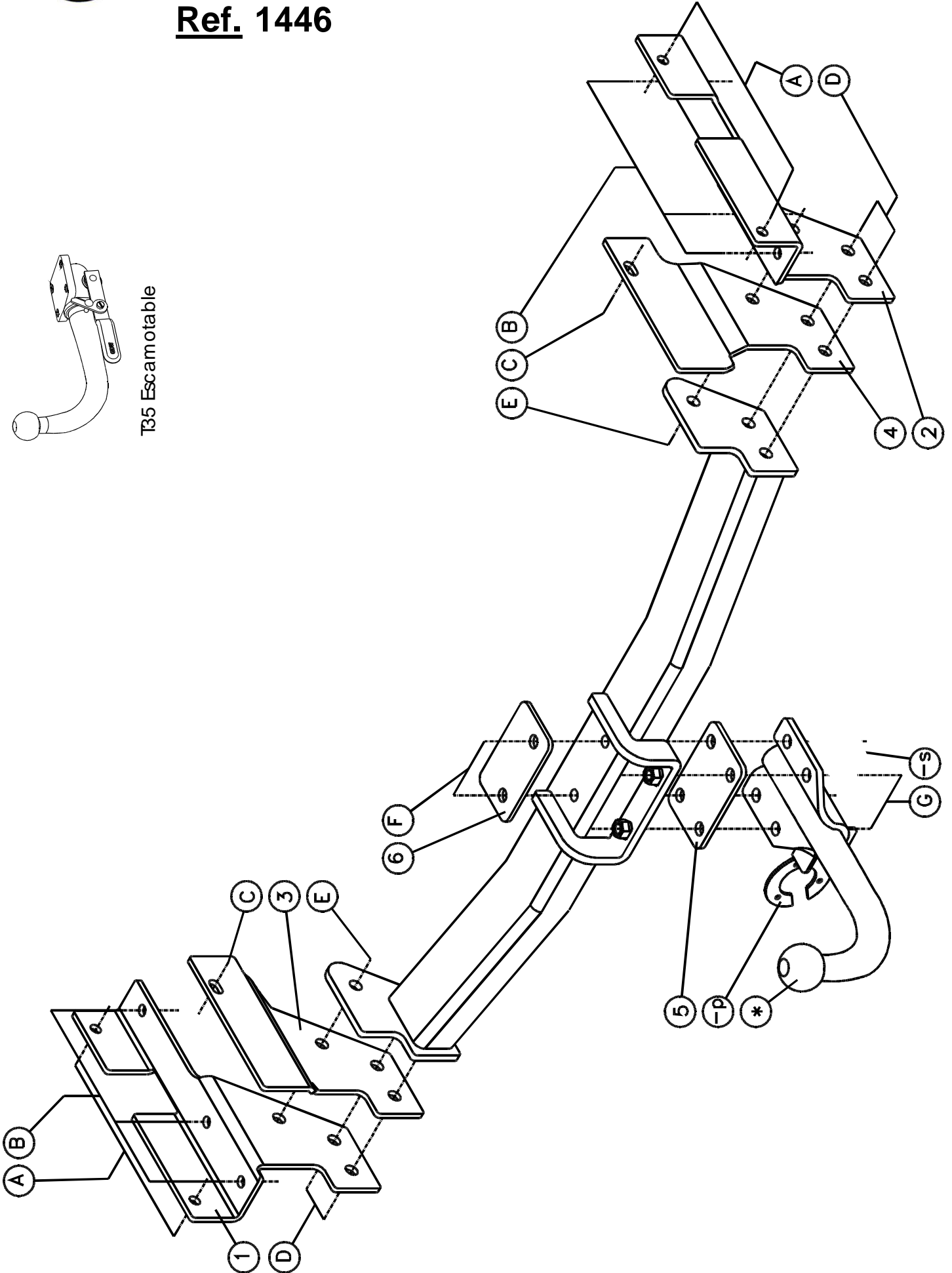
# Mitsubishi Outlander

2003 - ....

Ref. 1446



T35 Escamotable





# Mitsubishi Outlander

2003 - ....

Ref. 1446

## Montagehandleiding

- 1) Verwijder onderaan het voertuig definitief de beide sleepogen die aan de chassisbalken gebout zijn. Maak de uitlaat los uit de ophangrubbers en demonteer het hitteschild, maak in het hitteschild een insnijding (zie foto 1). Snij aan de rechterzijde onderaan de bumper de bevestigingslip af tot tegen de metalen steun op het voertuig (zie foto 2).
- 2) Positioneer de monterstukken (1) en (2) met de punten (A) tegen de buitenzijde en de punten (B) tegen de onderzijde van de chassisbalk op de van schroefdraad voorziene boringen. Breng de bouten en rondsels aan en schroef handvast. Positioneer nu de monterstukken (3) en (4) met het punt (C) tegen de binnenzijde van de chassisbalk op de van schroefdraad voorziene boring. De punten (D) en (E) passen met de punten (D) en (E) van de monterplaten (1) en (2). Breng bij de punten (C) de bouten in en schroef deze handvast.
- 3) Breng de trekhaak met de punten (D) en (E) tussen de reeds gemonteerde platen (1), (2), (3) en (4) aan tot deze passen met elkaar. Breng alle bouten in en schroef alles degelijk vast (zie aanhaalmomenten).
- 4) Monteer de kogel samen met de stekkerdoosplaat en het veiligheidsoog, plaats de dikteplaat (5) tussen de kogelstang en de buis van de trekhaak. De contraplaat (6) positioneert men op de bovenzijde van de buis, breng de bouten in en schroef alles degelijk vast (zie aanhaalmomenten).

## Samenstelling

### Trekhaak referentie 1446

1 kogelstang T43L006	(*)	2 rondsels 40x35x12x4mm	(C)
2 bouten M12x45 - DIN931	(G)	10 rondsels 10,5x20x2mm	(A-B)
2 bouten M12x90 - DIN931	(F)	1 monterzijstuk links (1)	(D)
10 borgrondsels M12 - DIN128A	(D-E-F-G)	1 monterzijstuk rechts (2)	(D)
1 veiligheidsschakel (-s) (800.053)	(F-G)	1 monterplaat links (3)	(D)
12 bouten M10x35-1,25 - DIN961	(A-B-C)	1 monterplaat rechts (4)	(D)
12 borgrondsels M10 - DIN128A	(A-B-C)	1 opvulplaat (5)	(G-F)
6 bouten M12x40 - DIN933	(D-E)	1 contraplaat (6)	(F)
4 moeren M12 - DIN934	(E)	1 stekkerdooshouder P03	(G)

*Alle bouten en moeren : kwaliteit 8.8*

### N.B.

Voor de maximum toegestane massa welke uw voertuig mag trekken dient U uw dealer te raadplegen.

Verwijder eventueel de bitumenlaag op de bevestigingsplaats van de trekhaak.

Opgepast bij het boren dat men geen remleiding, elektriciteitsdraden of brandstofleidingen beschadigt.



# Mitsubishi Outlander

2003 - ....

Réf. 1446

## Notice de montage

- 1) Supprimer définitivement les deux anneaux de traction qui sont boulonnés aux poutres du châssis. Détacher l'échappement des caoutchoucs de suspension et démonter la plaque thermique, faire une découpe dans la plaque thermique (voir photo 1). Couper, au côté droit au bas du pare-chocs, la bande de fixation jusqu'au support métallique sur le véhicule (voir photo 2).
- 2) Positionner les pièces de montage (1) et (2) avec les points (A) contre le côté extérieur et les points (B) contre le côté inférieur de la poutre du châssis sur les forages filetés prévus. Introduire les boulons et les rondelles mais ne pas encore serrer. Positionner les pièces de montage (3) et (4) avec points (C) contre le côté intérieur de la poutre du châssis sur le forage fileté prévu. Les points (D) et (E) s'adaptent aux points (D) et (E) des plaques de montage (1) et (2). Introduire les boulons en (C) mais ne pas encore serrer.
- 3) Placer l'attelage avec les points (D) et (E) entre les plaques (1), (2), (3) et (4) déjà montées jusqu'elles s'adaptent. Introduire tous les boulons et bien fixer le tout (voir tension).
- 4) Monter la tige ensemble avec la plaque multiprise et l'anneau de sécurité. Placer l'entretoise (5) entre la tige et le tube de l'attelage. Placer la plaque (6) sur le côté supérieur du tube, introduire les boulons et bien fixer le tout (voir tension).

## Composition

### Attelage référence 1446

1 tige-boule T43L006	(*)	2 rondelles 40x35x12x4mm	(C)
2 boulons M12x45 - DIN931	(G)	10 rondelles 10,5x20x2mm	(A-B)
2 boulons M12x90 - DIN931	(F)	1 pièce de montage gauche (1)	(D)
10 rondelles de sûreté M12 - DIN128A	(D-E-F-G)	1 pièce de montage droite (2)	(D)
1 anneau de sécurité (-s) (800.053)	(F-G)	1 plaque de montage gauche (3)	(D)
12 boulons M10x35-1,25 - DIN961	(A-B-C)	1 plaque de montage droite (4)	(D)
12 rondelles de sûreté M10 - DIN128A	(A-B-C)	1 plaque de remplissage (5)	(G-F)
6 boulons M12x40 - DIN933	(D-E)	1 plaque (6)	(F)
4 écrous M12 - DIN934	(E)	1 porteur bloc multiprise P03	(G)

*Tous les boulons et les écrous : qualité 8.8*

### Remarque

Pour le poids de traction maximum autorisé de votre voiture, consulter votre concessionnaire.  
Enlever la couche de bitume ou d'anti-tremblement qui recouvre éventuellement les points de fixation.



# Mitsubishi Outlander

2003 - ....

Ref. 1446

## Fitting instructions

- 1) Permanently remove both towing rings which are bolted on the chassis beams at the bottom of the vehicle. Loosen the exhaust out of the suspension rubbers and disassemble the heat shield, make an incision in the heat shield (see photo 1). Cut the fixation lip on the right side at the bottom of the bumper till against the metal support on the vehicle (see photo 2).
- 2) Place the mounting pieces (1) and (2) with the points (A) against the outside and points (B) against the underside of the chassis beam on the provided screw-thread holes. Insert the bolts and washers but do not tighten yet. Place mounting pieces (3) and (4) with point (C) against the inner side of the chassis beam on the provided screw-thread hole. Points (D) and (E) match points (D) and (E) of mounting plates (1) and (2). Insert the bolts by points (C) but do not screw tight yet.
- 3) Place the tow bar with points (D) and (E) between the already mounted plates (1), (2), (3) and (4) till these match each other. Insert all bolts and screw everything firmly on (see tension).
- 4) Assemble the ball with the socket plate and the security shackle, place the sheet thickness (5) between the ball and the tube of the tow bar. Place the plate (6) on top of the tube, insert the bolts and screw everything tight (see tension).

## Composition

### Tow bar reference 1446

1 ball T43L006	(*)	2 washers 40x35x12x4mm	(C)
2 bolts M12x45 - DIN931	(G)	10 washers 10,5x20x2mm	(A-B)
2 bolts M12x90 - DIN931	(F)	1 mounting piece left (1)	(D)
10 security washers M12 - DIN128A	(D-E-F-G)	1 mounting piece right (2)	(D)
1 security shackle (-s) (800.053)	(F-G)	1 mounting plate left (3)	(D)
12 bolts M10x35-1,25 - DIN961	(A-B-C)	1 mounting plate right (4)	(D)
12 security washers M10 - DIN128A	(A-B-C)	1 filling plate (5)	(G-F)
6 bolts M12x40 - DIN933	(D-E)	1 plate (6)	(F)
4 nuts M12 - DIN934	(E)	1 socket plate holder P03	(G)

*All bolts and nuts : quality 8.8*

### Note

Please consult your cardealer or owners manual for the maximal permissible towing mass.

Remove any bitumen coating on the fastening position for the tow bar.

When drilling, be carefull not to damage any brake lines, electrical wiring or fuel lines.



# Mitsubishi Outlander

2003 - ....

Ref. 1446

## Anbauanleitung

- 1) Endgültig beide Abschleppöse, wie unten Fahrzeug an Chassisbalken verbolzen sind, entfernen. Auspuff aus Aufhängungsgummis losmachen und Wärmeschild abmontieren, in Wärmeschild einen Einschnitt machen (siehe Foto 1). Befestigungslippe an rechte Seite, unten Stoßstange, bis gegen Metallstütze auf Fahrzeug abschneiden (siehe Foto 2).
- 2) Montierstücke (1) und (2) mit Punkte (A) gegen Außenseite setzen und Punkte (B) gegen Chassisbalkenunterseite auf vorhandene Schraubenlöcher. Bolzen und Ritzel anbringen ohne anzuspinnen. Montierstücke (3) und (4) mit Punkt (C) gegen Chassisbalkeninnenseite auf vorhandene Schraubenlöcher setzen. Punkte (D) und (E) passen mit Punkte (D) und (E) von Montierplatten (1) und (2). Bolzen bei Punkte (C) einbringen ohne anzuschrauben.
- 3) Anhängerkupplung mit Punkte (D) und (E) zwischen schon montierte Platten (1), (2), (3) und (4) anbringen bis diese zusammenpassen. Alle Bolzen einbringen und Alles gediegen festschrauben (siehe Drehmomenten).
- 4) Kugel zusammen mit Steckdoseplatte und Sicherheitskettenglied montieren, Außenplatte (5) zwischen Kugelstange und Rohr von Anhängerkupplung setzen. Platte (6) auf Obenseite von Rohr setzen, Bolzen einbringen und Alles gediegen festschrauben (siehe Drehmomenten).

## Zusammenstellung

### Anhängerkupplung Referenz 1446

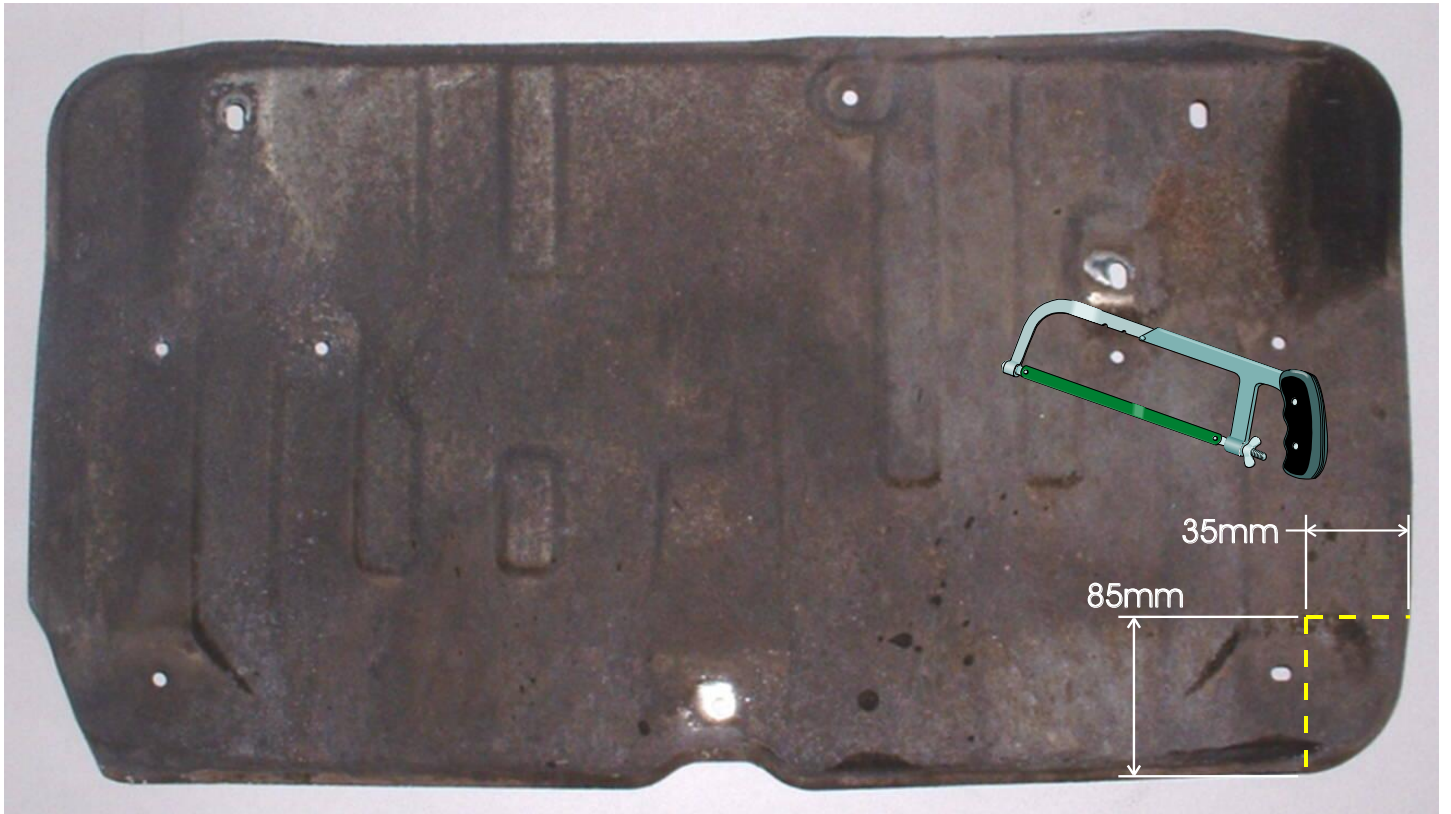
1 Kugelstange T43L006	(*)	2 Ritzel 40x35x12x4mm	(C)
2 Bolzen M12x45 - DIN931	(G)	10 Ritzel 10,5x20x2mm	(A-B)
2 Bolzen M12x90 - DIN931	(F)	1 Montierstück links (1)	(D)
10 Sicherheitsritzel M12 - DIN128A	(D-E-F-G)	1 Montierstück rechts (2)	(D)
1 Sicherheitskettenglied (-s) (800.053)	(F-G)	1 Montierplatte links (3)	(D)
12 Bolzen M10x35-1,25 - DIN961	(A-B-C)	1 Montierplatte rechts (4)	(D)
12 Sicherheitsritzel M10 - DIN128A	(A-B-C)	1 Ausfüllplatte (5)	(G-F)
6 Bolzen M12x40 - DIN933	(D-E)	1 Platte (6)	(F)
4 Muttern M12 - DIN934	(E)	1 Steckdoseplatte P03	(G)

*Alle Bolzen und Muttern : Qualität 8.8*

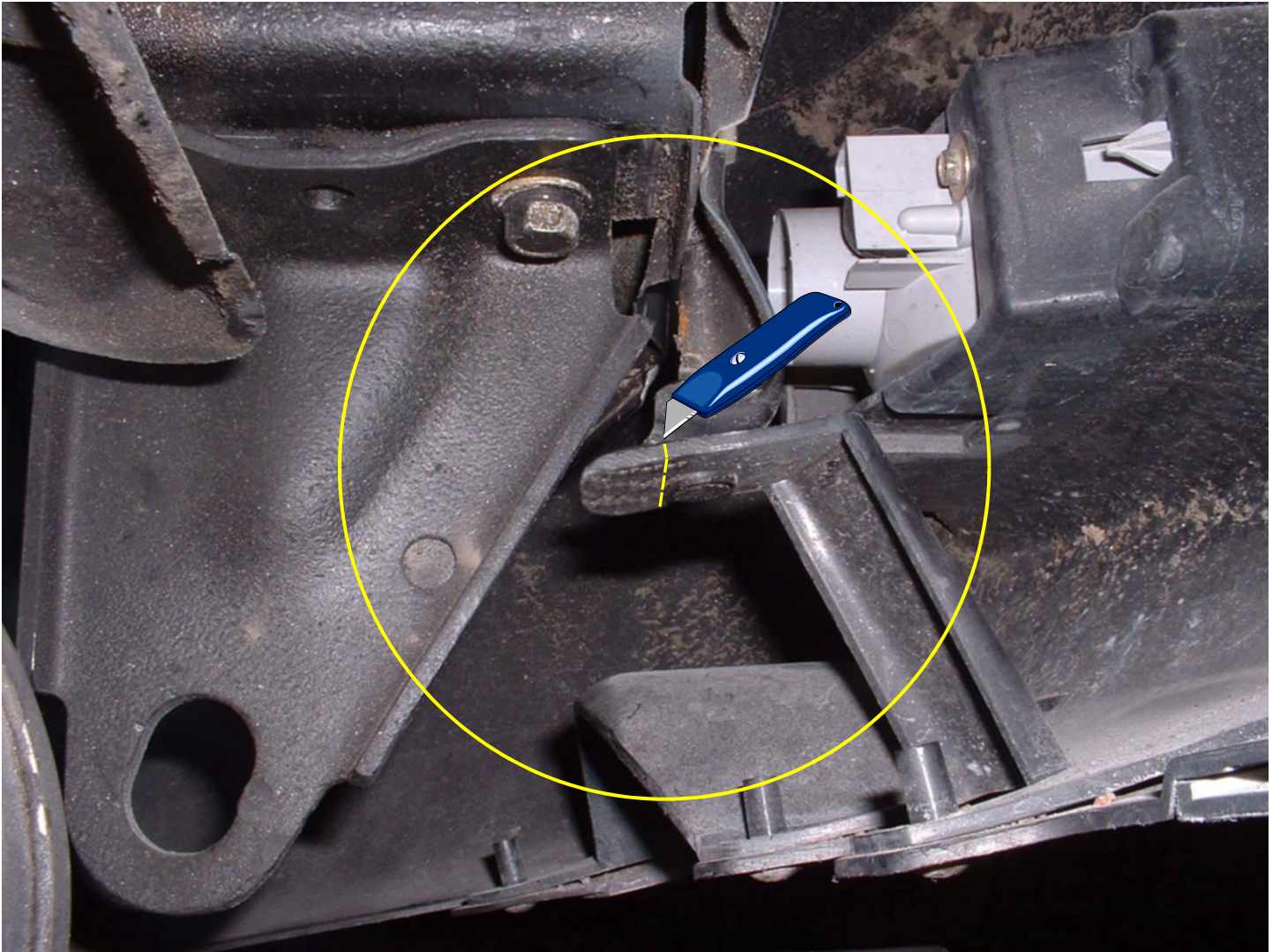
### Hinweise

Die maximale Anhängelast Ihres Fahrzeuges können Sie im Fahrzeugschein oder im Benutzerhandbuch nachlesen.  
Im Bereich der Anlageflächen muß Unterbodenschutz und Antiröhmaterial entfernt werden.  
Vor dem Bohren prüfen, daß keine, dort eventuell Leitungen beschädigt werden können.

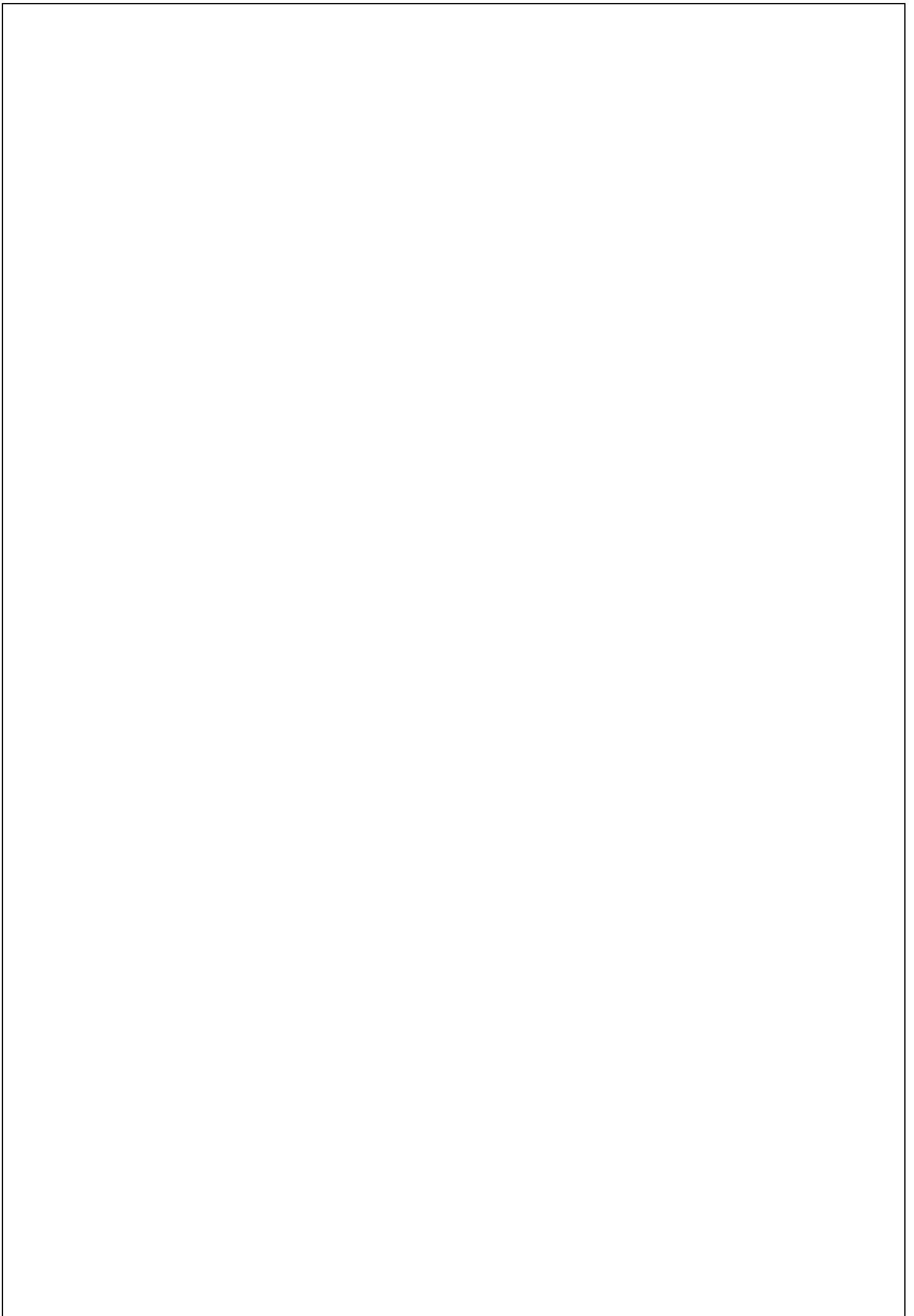
**Foto 1 : insnijding hitteschild**  
**Photo 1 : découpe plaque thermique**  
**Photo 1 : incision heat shield**  
**Foto 1 : Einschnitt Wärmeshild**

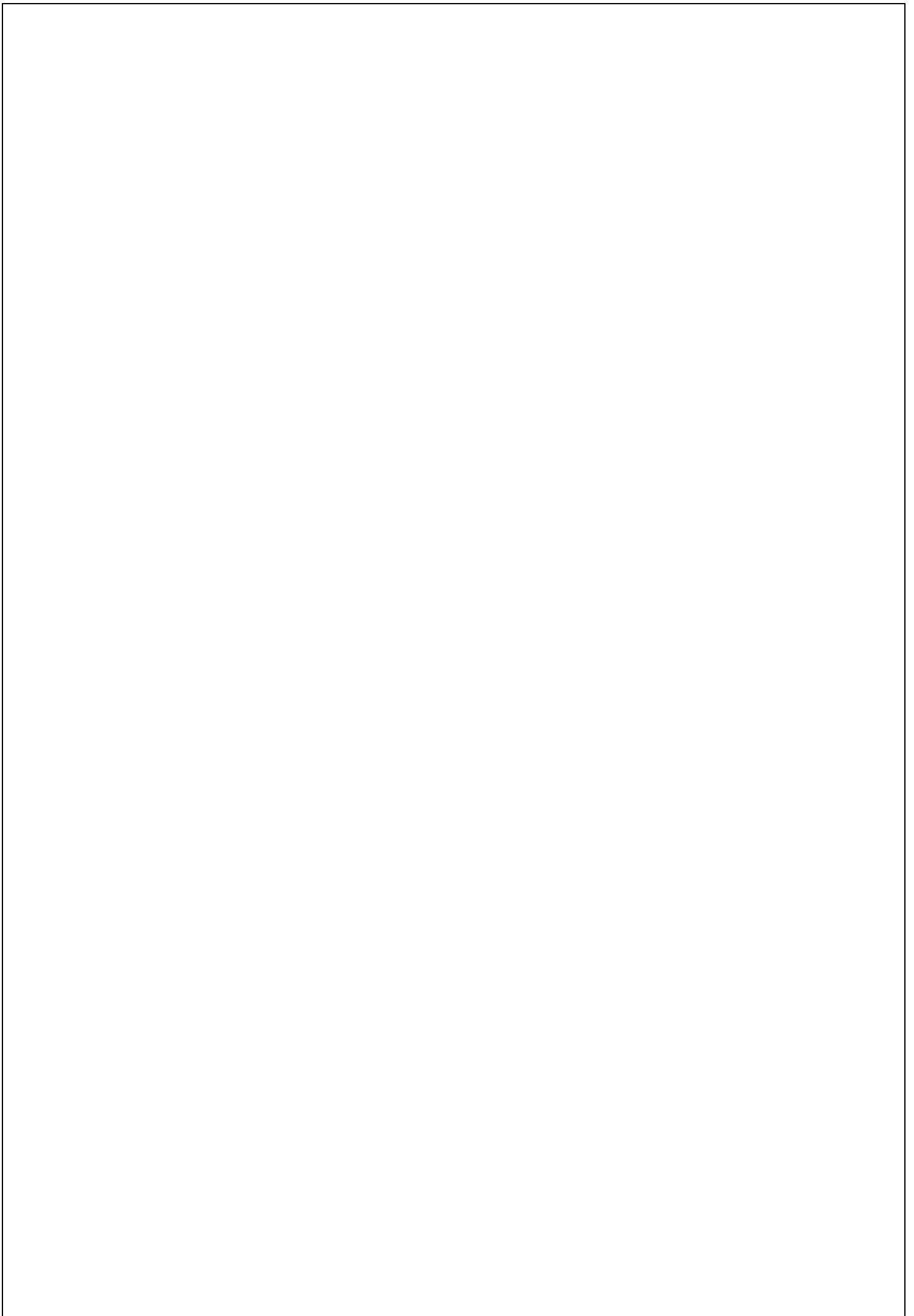


**Foto 2 : bevestigingslip afsnijden**  
**Photo 2 : couper la pièce de fixation**  
**Photo 2 : cut the fixing piece**  
**Foto 2 : Befestigungslippe abschneiden**









Trekhaken

Attelages



Anhängevorrichtungen Tow bars

Bouten - Boulons - Bolts - Bolzen  
Kwaliteit 8.8

DIN 912 - DIN 931 - DIN 933 - DIN 7991

M6  $\equiv$  10,8Nm of 1,1kgm  
M12  $\equiv$  88,3Nm of 9,0kgm

M8  $\equiv$  25,5Nm of 2,60kgm  
M14  $\equiv$  137Nm of 14,0kgm

M10  $\equiv$  52,0Nm of 5,30kgm  
M16  $\equiv$  211,0Nm of 21,5kgm

Bouten - Boulons - Bolts - Bolzen  
Kwaliteit 10.9

DIN 912 - DIN 931 - DIN 933 - DIN 7991

M6  $\equiv$  13,7Nm of 1,4kgm  
M12  $\equiv$  122,6Nm of 12,5kgm

M8  $\equiv$  35,3Nm of 3,6kgm  
M14  $\equiv$  194Nm of 19,8kgm

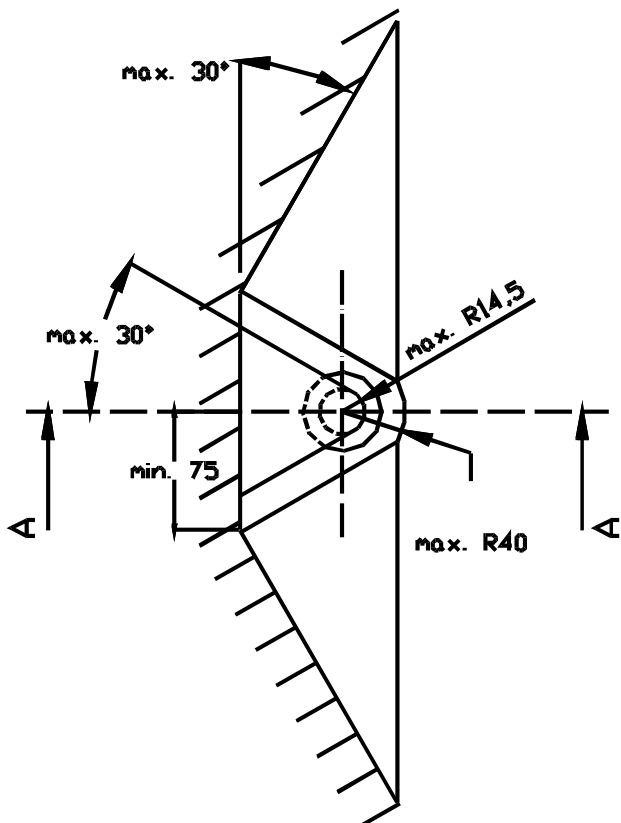
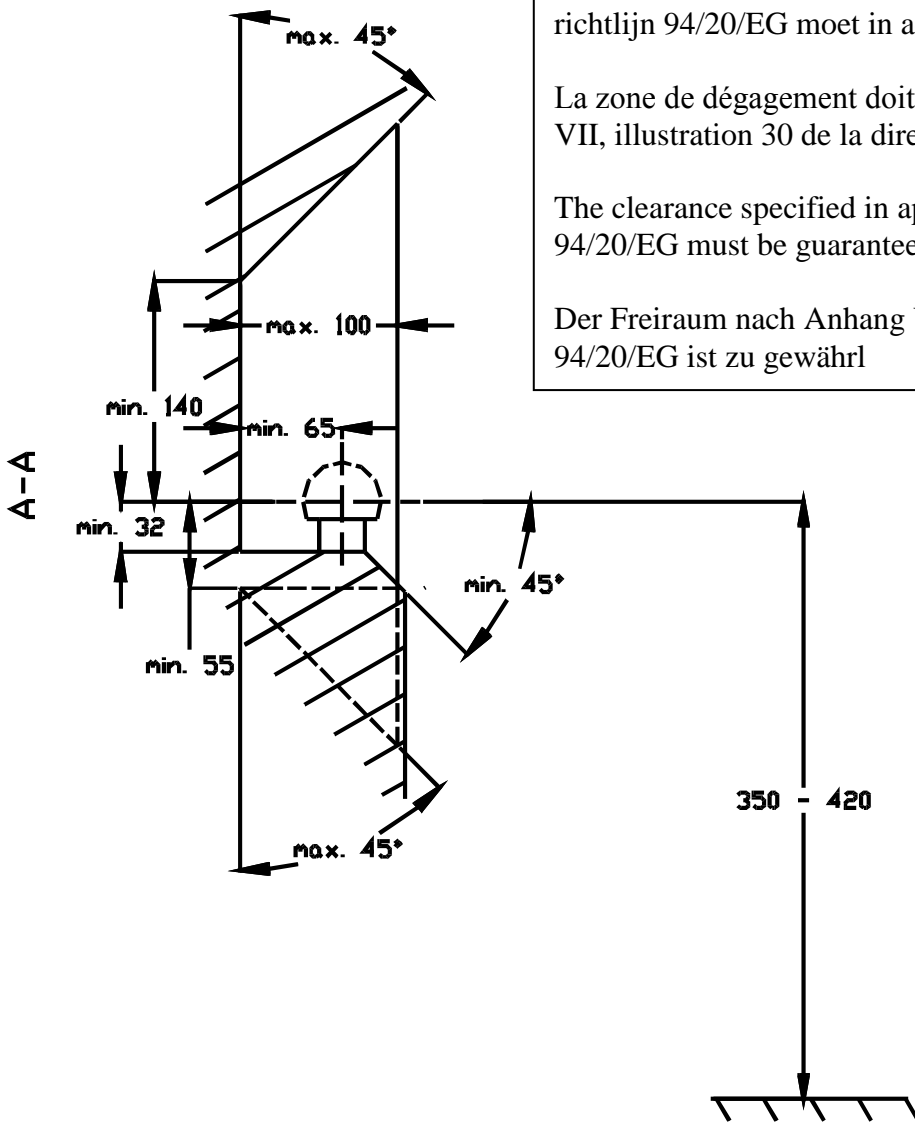
M10  $\equiv$  70,6Nm of 7,20kgm  
M16  $\equiv$  299,2Nm of 30,5kgm

De tussenruimte conform supplement VII, afbeelding 30 van de richtlijn 94/20/EG moet in acht worden genomen.

La zone de dégagement doit être garantie conformément à l'annexe VII, illustration 30 de la directive 94/20/CE.

The clearance specified in appendix VII, diagram 30 of guideline 94/20/EG must be guaranteed.

Der Freiraum nach Anhang VII, Abbildung 30 der Richtlinie 94/20/EG ist zu gewährleisten



Bij toelaatbaar totaal gewicht van het voertuig

Pour poids total en charge autorisé du véhicule

At laden weight of the vehicle

Bei zulässigem Gesamtgewicht des Fahrzeuges